

02
#007
TURNKEY
SOLUTIONS SERVICE

1,57 ±0,02)

außergewöhnlich.
EASY.





$(\varnothing 1,57 \pm 0,02)$

$R 0,3 \pm 0,01$

$R 1 \pm 0,01$

$10 \pm 0,1$

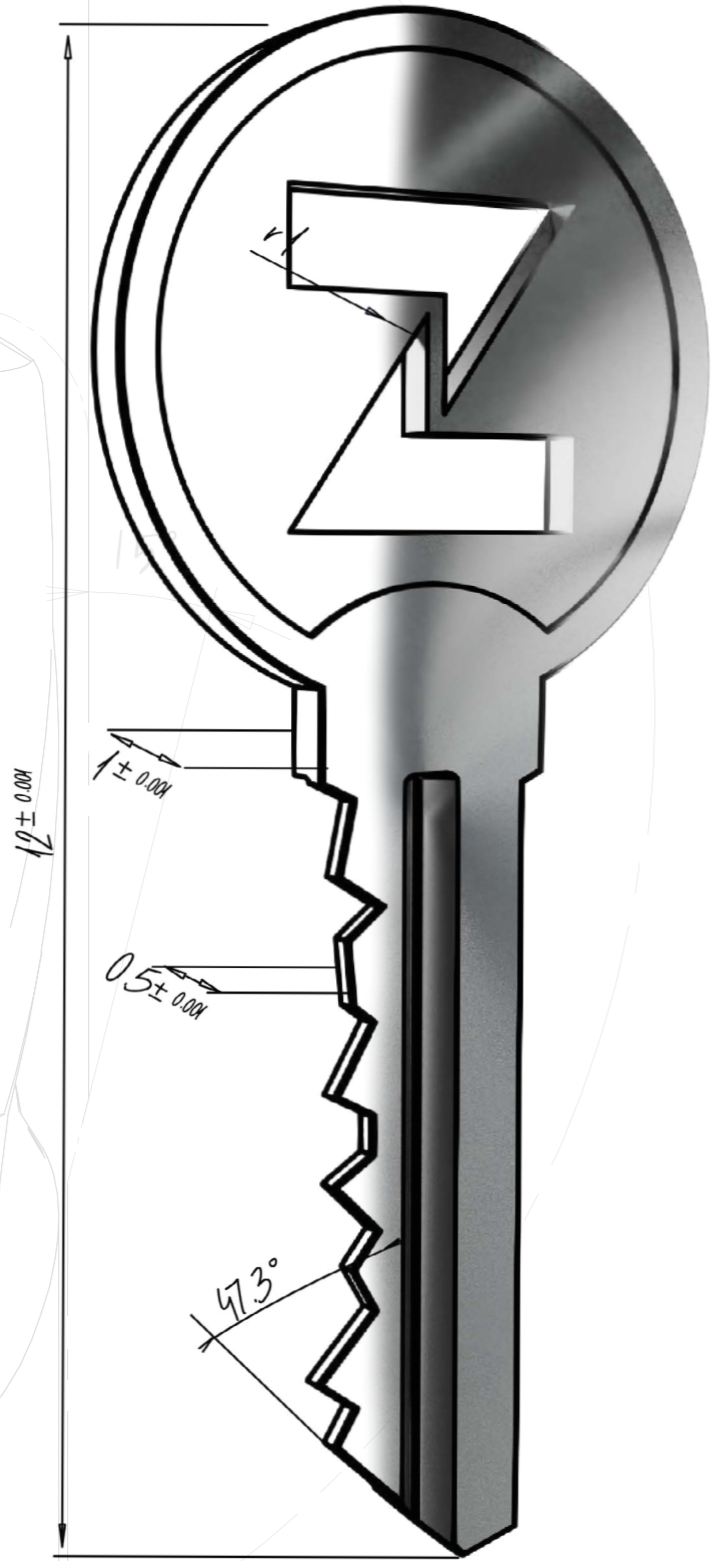


ZECHA

außergewöhnlich.

(Ø 1,57 ±0,02)

R | ±0,01



TURNKEY SOLUTIONS

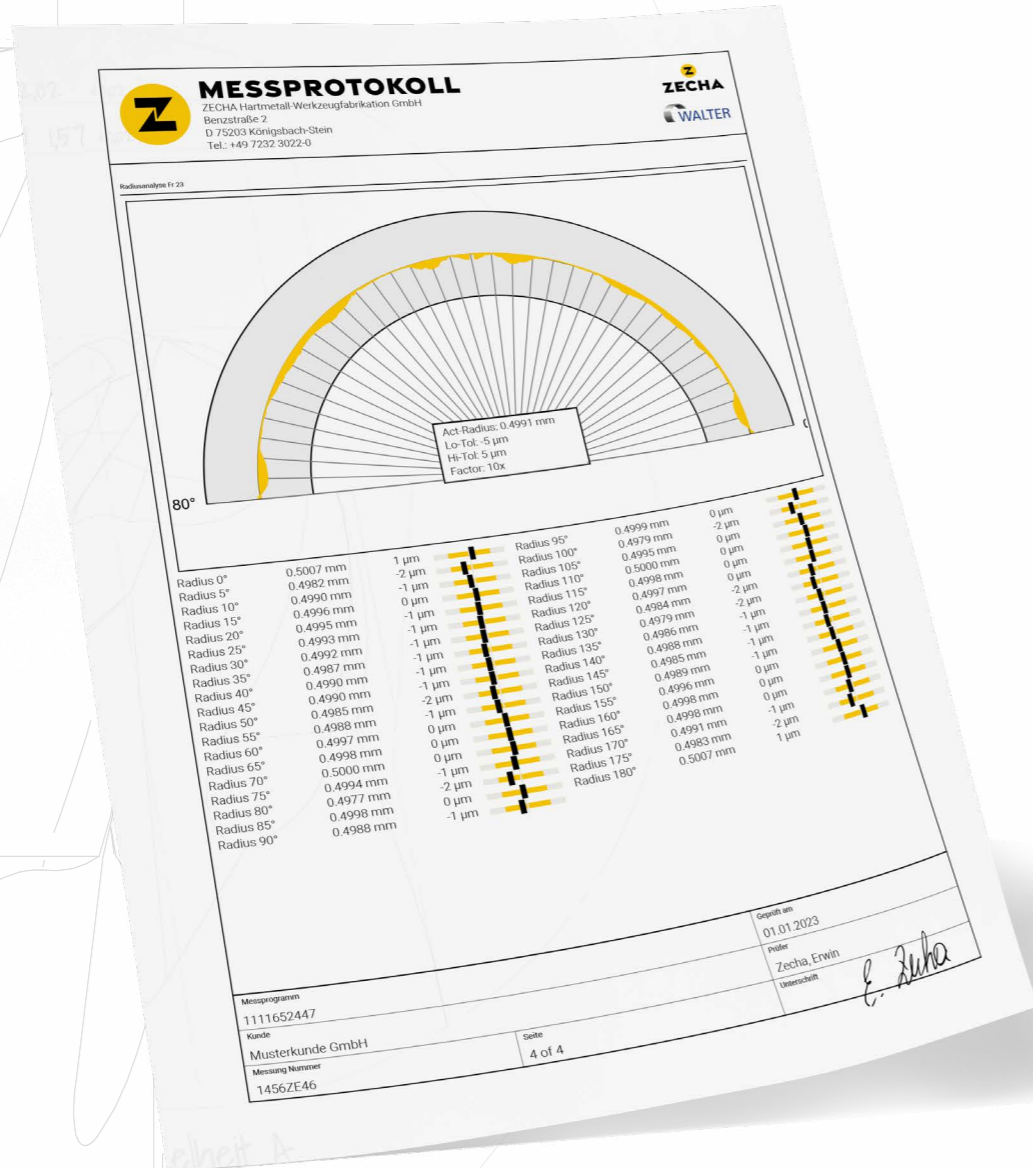
SCHLÜSSELFERTIGE SERVICELEISTUNGEN

Als führender Anbieter von hochpräzisen Mikrofräswerkzeugen freut sich ZECHA eine neuartige Dienstleistung vorstellen zu können. Mit dem sogenannten Turnkey Solution Service können Unternehmen bei der Bewältigung ihrer anspruchsvollen Fräsaufgaben vollumfänglich unterstützt werden – sozusagen schlüsselfertig. Mit fast 60 Jahren Erfahrung in der Mikrozerspannung verfügt ZECHA über das Know-how, um Musterteile sowie maßgeschneiderte Komplettlösungen anzubieten. Die enorme Kompetenz der ZECHA Mitarbeitenden gewährleistet unseren Kunden die qualitativ hochwertigsten und präzisesten Ergebnisse zu erhalten.

Mit unserem Turnkey Solution Service können Sie Zeit und wertvolle Ressourcen sparen. In enger Zusammenarbeit mit den Anwendungsingenieuren

und der F&E-Abteilung entwickeln wir gemeinsam umfassende Fräslösungen, stets auf die kundenspezifischen Bedürfnisse zugeschnitten. Dadurch stellen wir sicher, dass der Fräsprozess effizient gestaltet wird und sich der Zeitaufwand für hochwertige Ergebnisse minimiert. ZECHA stellt Ihnen hierbei modernste Messtechnologie und einen modernen Maschinenpark zur Verfügung.

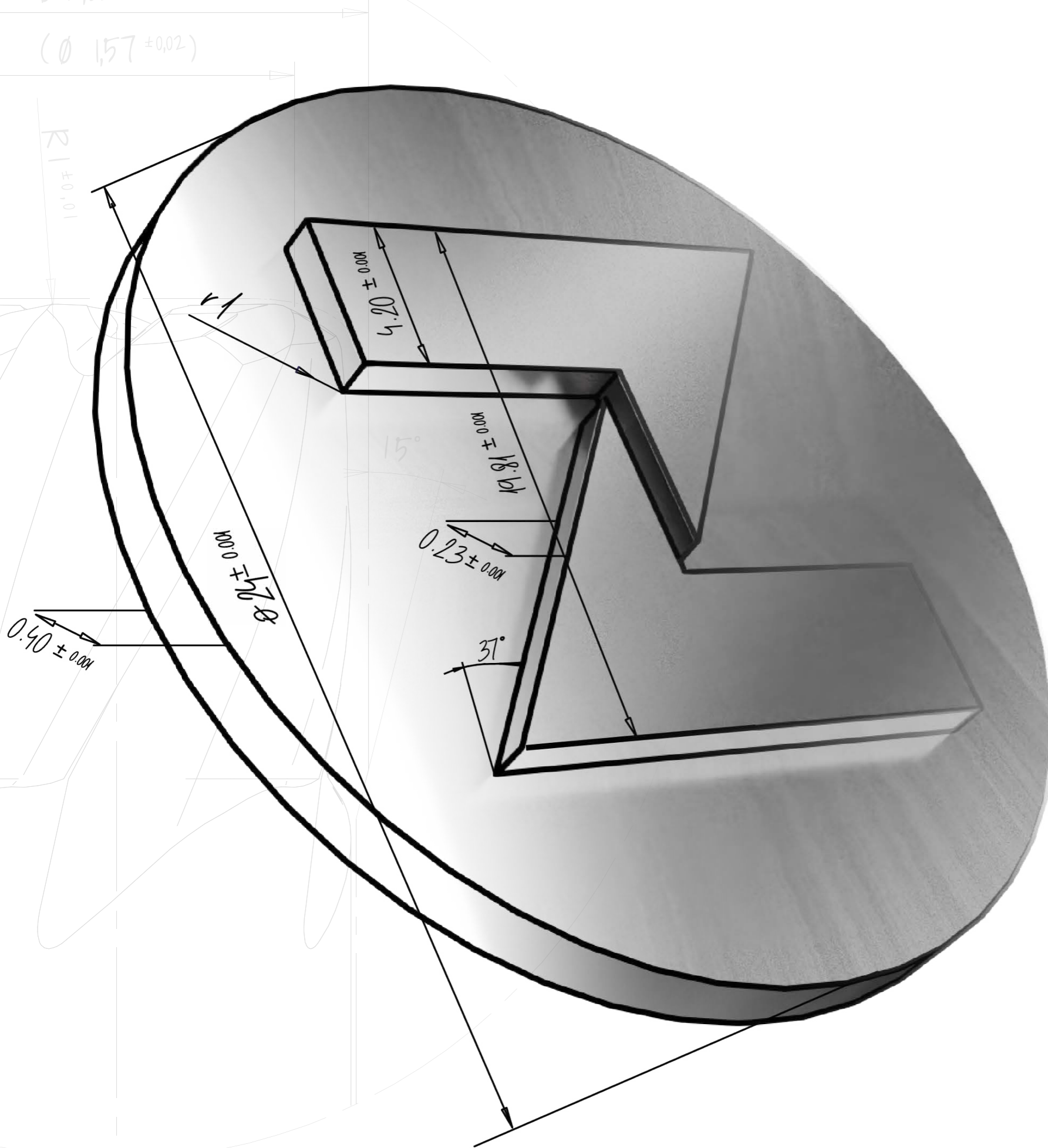
Je nach Paketumfang übernimmt ZECHA alle Aspekte des Fräsprozesses, von der anfänglichen Konzeptentwicklung bis zur Installation vor Ort. Wir bieten Ihnen Lösungen aus einer Hand, damit Sie sich nicht mit teuren Anlagen, der Einstellung von Fachpersonal oder der Bereitstellung von Ressourcen zur Prozessoptimierung befassen müssen.



ABSOLUTE GENAUIGKEIT DIE NÄCHSTE GENERATION DES PRÜFENS

ZECHAs Verpflichtung zur Präzision und Genauigkeit zeigt sich in der Investition in führende Technologien. Zum Einsatz kommen Fräsmaschinen von Kern, YASDA oder Makino, um ein Höchstmaß an Qualität und Effizienz bei kundenspezifischen Anforderungen zu gewährleisten. Für die Dokumentation der Ergebnisse greifen wir auf modernste Messeinrichtungen zurück. Diese reichen von der einfachen Oberflächenmessung bis hin zur Analyse mittels REM.

In Kombination aus Spitzentechnologie und einem wählenden Fokus auf Präzision gehen wir selbst die anspruchsvollsten Fräsaufgaben mit Zuversicht an.

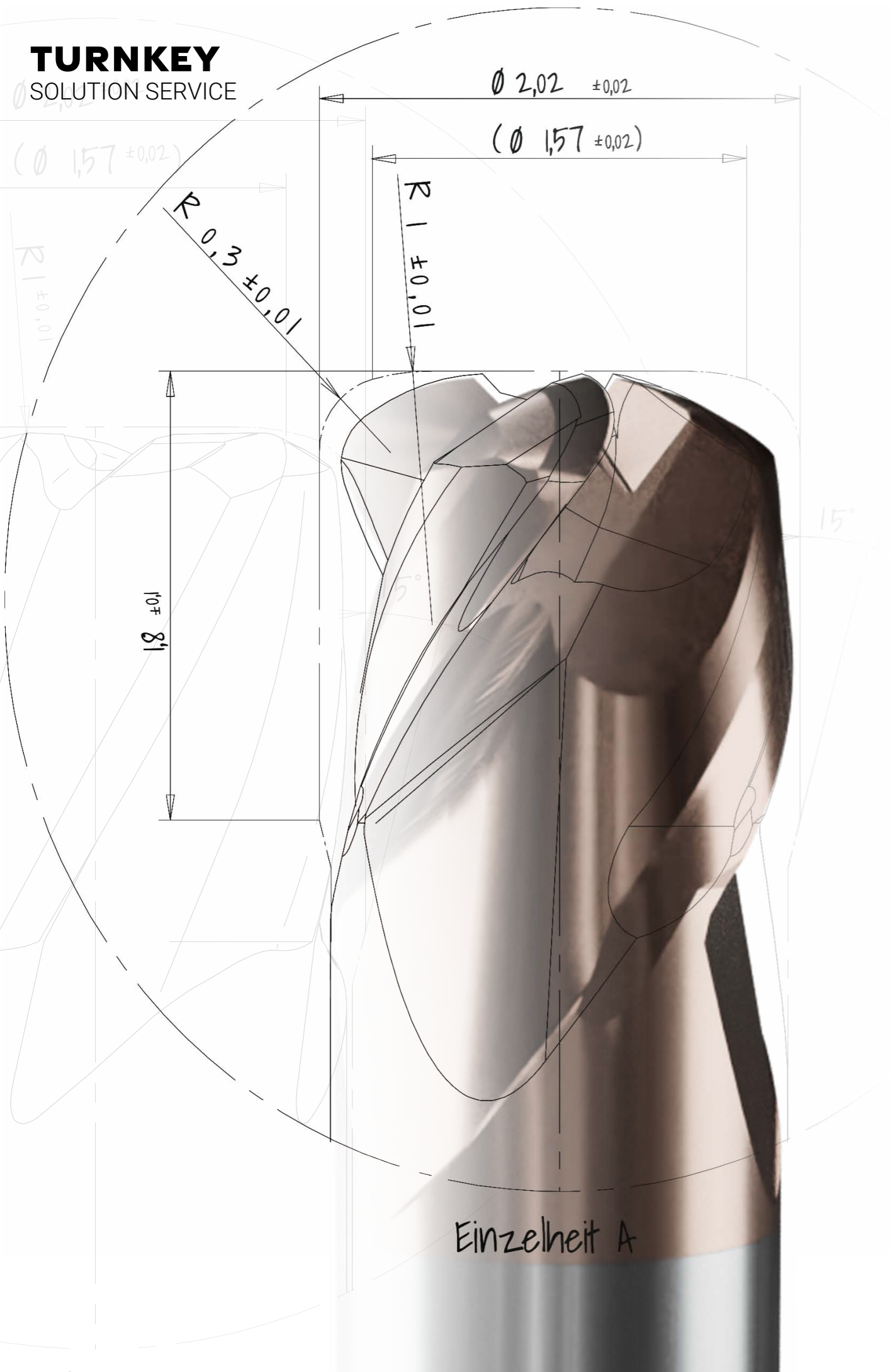


BAUTEILFERTIGUNG PROOF-OF-CONCEPT-TESTS

Ein Bestandteil unseres Turnkey Solution Services ist die Möglichkeit, die Machbarkeit durch den Einsatz von ZECHA Fräs Werkzeugen zu demonstrieren. Hierfür benötigen wir von Ihnen ein 3D-Modell des gewünschten Bauteils. Bei Bedarf organisieren wir das erforderliche Material, entwickeln eine Frässtrategie und führen den Fräsprozess für das Bauteil durch. Zudem bietet ZECHA eine Reihe von Messprotokollen an, um sicherzustellen, dass das gefertigte Teil den erforderlichen Spezifikationen entspricht.

Der Musterteil Service bietet Unternehmen eine effiziente und kostengünstige Möglichkeit, neue Designs zu testen oder die Machbarkeit eines Fräsprozesses zu überprüfen, bevor sie sich für einen vollständigen Produktionslauf entscheiden.

TURNKEY
SOLUTION SERVICE



KUNDENSPEZIFISCHE WERKZEUGENTWICKLUNG HÖCHST FLEXIBEL UND ANPASSBAR

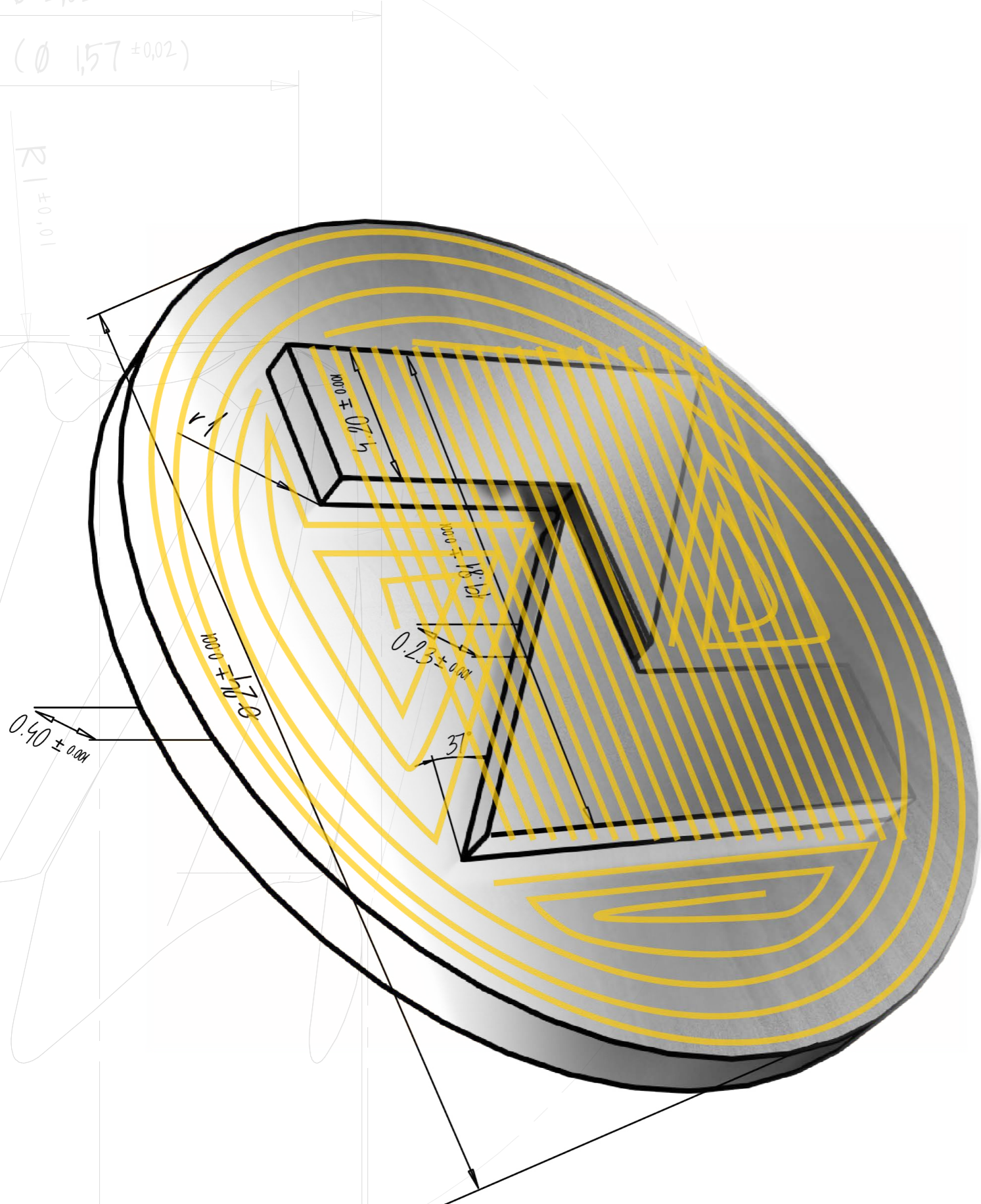
Der Turnkey Solution Service beinhaltet auch die Möglichkeit, spezifische Werkzeuglösungen für Ihren Fräsprozess zu entwickeln. Dadurch können Sie bestimmte Fräsarbeiten zusammenfassen oder Fräszeiten reduzieren.

Ebenso bietet sich dieser Service bei der Bearbeitung von neuartigen Materialien an, denen Standardwerkzeuge nicht mehr gewachsen sind.

Durch eine Kooperation mit ZECHA können Unternehmen auf ein erfahrenes Team von

Ingenieuren und Technikern zurückgreifen, das über das nötige Wissen und die erforderliche Erfahrung verfügt, um kundenspezifische Werkzeuge zu entwickeln. Immer mit dem Ziel, Ihren Fräsprozess so zu optimieren, dass es zu einer verbesserten Effizienz, Präzision und Gesamtleistung führt.

Dieses Maß an Flexibilität bei kundenspezifischen Anpassungen kann zu einer verbesserten Leistung, einer Reduzierung der Kosten und einer höheren Wettbewerbsfähigkeit am Markt führen.



PROZESSENTWICKLUNG PERSONALISIERTE KOMPLETTLÖSUNG

Eine umfassende Prozessentwicklung stellt der Turnkey Solution Service als dritte Option bereit. Hierbei werden sämtliche Schritte, die für die Herstellung eines perfekten Teils notwendig sind, übernommen. Dazu zählen die Entwicklung von Frässtrategien sowie optional die Konstruktion von Werkstückhalterungen und anderem Zubehör. Darüber hinaus können Sie auf Wunsch eine umfangreiche Dokumentation erhalten, die beispielsweise Verschleißanalysen der Werkzeuge und Messprotokolle der Bauteile beinhaltet.

Unsere erfahrenen Anwendungstechniker

begleiten abschließend den Transfer und gegebenenfalls die Anpassungen Ihrer Fertigungsumgebung. Zusammenfassend bietet dieser Service eine vollständige Lösung, die von der ersten Konzeptentwicklung bis hin zur Installation und Unterstützung bei der Implementierung in Ihrem Unternehmen reicht. Auf diese Weise erhalten Sie eine Bearbeitungslösung, die auf Ihre spezifischen Anforderungen zugeschnitten ist und von der Sie in Sachen Effizienz, Präzision und Gesamtleistung profitieren werden.



DIENSTLEISTUNGEN IM ÜBERBLICK

Ein Überblick über alle möglichen Dienstleistungen, die je nach Bedarf in den jeweiligen Paketen zusammengestellt werden können.

Sollten Sie sich für eines der Pakete zur Bewältigung Ihrer schwierigsten Fräsaufgaben entscheiden, wird einer unserer Anwendungsingenieure diese Optionen analysieren und ein speziell auf Sie zugeschnittenes Paket zusammenstellen.

M. Becker
Marcus Becker
Anwendungstechniker
Fräsapplication



Kim Kaucher
Kim Kaucher
Technische Beratung
Produktion

PAKET 1: BAUTEILFERTIGUNG	PAKET 2: SPEZIFISCHE WERKZEUGENTWICKLUNG	PAKET 3: PROZESSENTWICKLUNG
Materialbeschaffung	Materialbeschaffung	Materialbeschaffung
Fräsprogrammierung	Fräsprogrammierung	Fräsprogrammierung
Musterteilfertigung	Musterteilfertigung	Musterteilfertigung
Messprotokolle	Messprotokolle	Messprotokolle
	Entwicklung spezieller Schneiden- und/oder Werkzeuggeometrien	Entwicklung spezieller Schneiden- und/oder Werkzeuggeometrien
	Schnittwertberechnung	Schnittwertberechnung
	Materialspezifische Beschichtungen	Materialspezifische Beschichtungen
		Analyse bestehender Fräsprozesse
		Entwicklung neuer Fräsprozess mit Werkzeug- und Schnittdatenempfehlung
		Entwicklung neuer Spannvorrichtungen
		Implementierung neuer Prozess vor Ort



Nehmen Sie jetzt Kontakt mit uns auf. Im Anschluss entwickeln wir gerne eine maßgeschneiderte Lösung für Sie und senden Ihnen ein Angebot.

ZECHA Hartmetall-Werkzeugfabrikation GmbH
Benzstraße 2, D-75203 Königsbach-Stein
+49 7232 3022 0, www.zecha.de

TOP
100

top100.de

Top-Innovator
2023

ZECHA'S ENGAGEMENT FÜR HERVORRAGENDE LEISTUNGEN ÜBER EIN HALBES JAHRHUNDERT PRÄZISION

Die ZECHA Hartmetall-Werkzeugfabrikation GmbH ist ein Präzisionswerkzeughersteller, der seit fast 60 Jahren in Baden-Württemberg ansässig ist. Mit dem Schwerpunkt auf der Herstellung von hochwertigen Mikrowerkzeugen sind wir stolz darauf, unseren Kunden ein Höchstmaß an Präzision und Konsistenz unserer Produkte zu bieten. Unsere hochmodernen Fertigungs- und Messtechnologien ermöglichen es uns, die höchsten Qualitätsstandards einzuhalten und sicherzustellen, dass unsere Werkzeuge den hohen Anforderungen unserer Kunden entsprechen.

Mit dem Fokus auf Innovation und der ständigen Erforschung neuer Technologien, verbessern wir die Präzision und Effizienz unserer Werkzeuge. Diese Philosophie ermöglicht es uns, an der Spitze der Branche zu bleiben und unseren Kunden hochmoderne Lösungen für ihre Werkzeuganforderungen zu bieten.





$R 0,3 \pm 0,01$

$R 1 \pm 0,01$

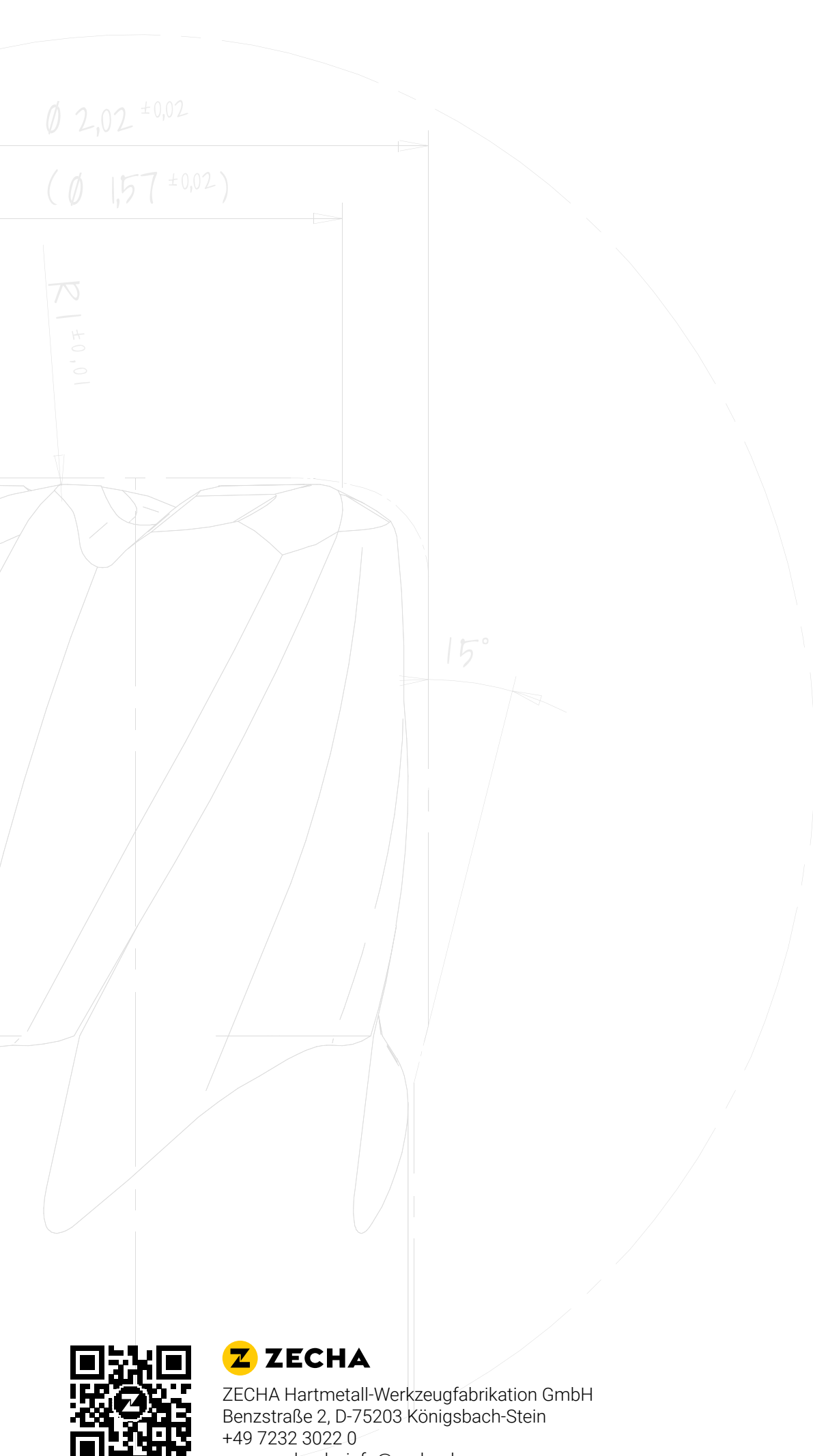
$(\varnothing 1,57 \pm 0,02)$

$10 \pm 0,1$



ZECHA

außergewöhnlich.



Z ZECA

ZECA Hartmetall-Werkzeugfabrikation GmbH
Benzstraße 2, D-75203 Königsbach-Stein
+49 7232 3022 0
www.zecha.de, info@zecha.de



Einzelheit A